

Gamma cottura modulare EVO700 Cucina elettrica top 4 piastre quadre su forno elettrico

ARTICOLO N° _____

MODELLO N° _____

NOME _____

SIS # _____

AIA # _____



372018 (Z7ECEH4QE0)

Cucina elettrica 4 piastre
quadre (2,6 kw cad.) su forno
elettrico statico (6 kw)

Descrizione

Articolo N° _____

Puo' essere installata su piedini in acciaio in con altezza regolabile fino a 50 mm. N. 4 piastre quadre elettriche in ghisa da 2,6 kw, sigillate ermeticamente al top in un unico pezzo. La camera del forno è in acciaio inox con 3 livelli per GN 2/1. Base d'appoggio rigata. Pannelli esterni in acciaio inox con finitura Scotch Brite. Piano di lavoro in acciaio inox stampato in un unico pezzo (spessore 1,5 mm). Bordi laterali a taglio laser ad angolo retto per una perfetta giunzione con altre unità.

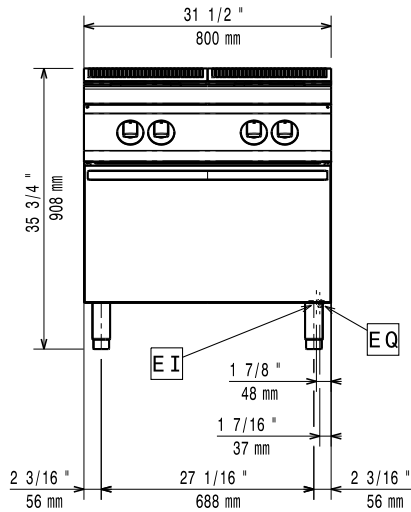
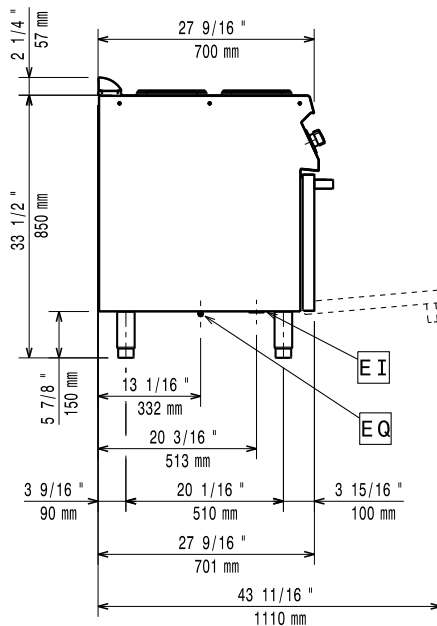
Caratteristiche e benefici

- Le 4 piastre in ghisa, da 2.6 kW ciascuna, sono saldate ermeticamente al piano.
- Il vano di base è composto da un forno elettrico.
- Forno elettrico con termostati separati per gli elementi eiriscaldanti superiori ed inferiori.
- Camera del forno in acciaio inox con 3 livelli di guide per l'inserimento di teglie GN 2/1.
- Base del forno in acciaio smaltato e rigato.
- La particolare forma delle manopole protegge dalle infiltrazioni di acqua.
- Protezione all'acqua IPX4.
- Termostato del forno regolabile tra 100°C e 300°C.

Costruzione

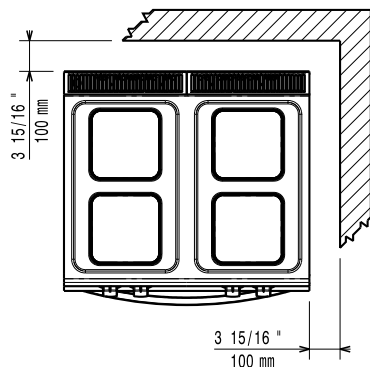
- Pannellatura esterna in acciaio inox con finitura Scotch Brite
- Piano di lavoro in acciaio inox realizzato in un unico pezzo di 1,5 mm di spessore.
- I modelli hanno bordi laterali ad angolo retto per consentire giunture a livello tra le unità ed eliminare la possibilità di infiltrazioni.

Approvazione: _____

Fronte

Lato


EI = Connessione elettrica

EQ = Vite Equipotenziale

Alto

Elettrico

Tensione di alimentazione: 380-400 V/3 ph/50-60 Hz
 Watt totali: 16.4 kW

Informazioni chiave

Se l'apparecchiatura viene montata vicino a apparecchi sensibili alla temperatura, uno spazio di sicurezza di circa 100 mm deve essere predisposto o prevista una qualche forma di isolamento termico.

Temperatura forno: 100 °C MIN; 300 °C MAX

Dimensioni camera forno (larghezza): 540 mm

Dimensioni camera forno (altezza): 300 mm

Dimensioni camera forno (profondità): 650 mm

Peso netto: 80 kg

Peso imballo: 102 kg

Altezza imballo: 1090 mm

Larghezza imballo: 820 mm

Profondità imballo: 860 mm

Volume imballo: 0.77 m³

Gruppo di certificazione: EH740

Potenza piastre frontali: 2.6 - 2.6 kW

Potenza piastre posteriori: 2.6 - 2.6 kW

Dimensioni piastre frontali: 230x230 230x230

Dimensioni piastre posteriori: 230x230 230x230

Accessori inclusi

- 1 x Griglia al cromo GN 2/1 per forno statico PNC 164250

Accessori opzionali

- | | | |
|--|------------|--------------------------|
| • Griglia al cromo GN 2/1 per forno statico | PNC 164250 | <input type="checkbox"/> |
| • Kit per sigillatura giunzioni | PNC 206086 | <input type="checkbox"/> |
| • Kit 4 ruote di cui 2 con freno (ordinare insieme al kit di installazione su ruote/piedini) | PNC 206135 | <input type="checkbox"/> |
| • Kit piedini flangiati | PNC 206136 | <input type="checkbox"/> |
| • Zoccolatura frontale per installazioni su zoccolo in cemento, 800 mm | PNC 206148 | <input type="checkbox"/> |
| • Zoccolatura frontale per installazioni su zoccolo in cemento, 1000 mm | PNC 206150 | <input type="checkbox"/> |
| • Zoccolatura frontale per installazioni su zoccolo in cemento, 1200 mm | PNC 206151 | <input type="checkbox"/> |
| • Zoccolatura frontale per installazioni su zoccolo in cemento, 1600 mm | PNC 206152 | <input type="checkbox"/> |
| • Corrimano frontale da 800 mm | PNC 206167 | <input type="checkbox"/> |
| • Due traverse in ghisa per piastre elettriche | PNC 206168 | <input type="checkbox"/> |
| • Zoccolatura frontale per funzioni da 800 mm | PNC 206176 | <input type="checkbox"/> |
| • Zoccolatura frontale per funzioni da 1000 mm | PNC 206177 | <input type="checkbox"/> |
| • Zoccolatura frontale per funzioni da 1200 mm | PNC 206178 | <input type="checkbox"/> |
| • Zoccolatura frontale per funzioni da 1600 mm | PNC 206179 | <input type="checkbox"/> |
| • Piano porzionatore da 800 mm | PNC 206186 | <input type="checkbox"/> |
| • Corrimano frontale da 1200 mm | PNC 206191 | <input type="checkbox"/> |
| • Corrimano frontale da 1600 mm | PNC 206192 | <input type="checkbox"/> |
| • Kit 4 piedini per installazioni su zoccolo in cemento (non adatti per la griglia monoblocco Evo900) | PNC 206210 | <input type="checkbox"/> |
| • Corrimano laterale destro e sinistro | PNC 206240 | <input type="checkbox"/> |
| • 2 zoccolature laterali | PNC 206249 | <input type="checkbox"/> |
| • 2 zoccolature laterali per installazioni su zoccolo in cemento | PNC 206265 | <input type="checkbox"/> |
| • Colonnina acqua orientabile con bracci rotanti (tubi di estensione non inclusi) | PNC 206289 | <input type="checkbox"/> |
| • Tubi di estensione per installazione colonnina acqua orientabile su apparecchiature top e monoblocco | PNC 206291 | <input type="checkbox"/> |
| • Alzatina per camino per funzioni da 800 mm | PNC 206304 | <input type="checkbox"/> |
| • 2 pannelli per copertura laterale (altezza 700 mm, profondità 700 mm) | PNC 206319 | <input type="checkbox"/> |
| • Kit installazione su ruote/piedini da 800 mm | PNC 206367 | <input type="checkbox"/> |
| • Kit installazione su ruote/piedini da 1200 mm | PNC 206368 | <input type="checkbox"/> |
| • Kit installazione su ruote/piedini da 1600 mm | PNC 206369 | <input type="checkbox"/> |
| • Pannello per copertura posteriore da 800 mm | PNC 206374 | <input type="checkbox"/> |
| • Pannello per copertura posteriore da 1000 mm | PNC 206375 | <input type="checkbox"/> |
| • Pannello per copertura posteriore da 1200 mm | PNC 206376 | <input type="checkbox"/> |
| • Griglia per camino per funzioni da 400 mm | PNC 206400 | <input type="checkbox"/> |